

Armadi digitali
Conservatore gelato 720 litri, 1 porta,
AISI 304, -12-28°C (Gas refrigerante
R290)

ARTICOLO N° _____

MODELLO N° _____

NOME _____

SIS # _____

AIA # _____



691357 (ICF61FHC)

Conservatore gelato
professionale 720 litri, 1
porta, AISI 304, -12-28°C
(Gas refrigerante R290)**Descrizione****Articolo N°** _____

Porte esterne, pannello di controllo, pannelli laterali, inferiori e interni in acciaio inox AISI 304.

Fondo interno in un unico foglio stampato con angoli arrotondati. Spessore isolamento mm.60. Guide e supporti in acciaio inox. Supporti griglie facilmente removibili (senza necessità di strumenti).

1 porta cieca incernierata a destra, autochiudente dotata di serratura e microinterruttore di arresto ciclo ventilazione a porta aperta.

Ampio accesso frontale che consente di utilizzare 72 cm in larghezza su ciascuna griglia.

Gruppo refrigerante incorporato con funzionamento ventilato. Pannello di controllo elettronico "SMART ELECTRONIC" dotato di:

*Visualizzazione delle variazioni di temperatura rispetto i limiti critici , con registrazione e mantenimento in memoria dei dati (HACCP).

*Possibilità di controllo remoto via modem.

*Sbrinamento automatico attivato solo quando necessario,

ossia solo quando l'evaporatore è ricoperto da ghiaccio. Evaporazione automatica dell'acqua di sbrinamento a gas caldo. Tubo di scarico per lo sbrinamento. Display temperature digitale esterno. 4 sonde di temperatura controllano il sistema di raffreddamento. Modalità di recupero automatico attivato in caso di malfunzionamento della sonda. La macchina è in grado di operare anche con una sola sonda in funzionamento.

Illuminazione interna.

Gas refrigerante tipo R404a. Gas utilizzato per la schiumatura : ciclopentano.

Temperature di funzionamento: -28°C (a 38°C temp. ambiente) e -22° C (temp. ambiente 43°C.)

Privo di CFC e HCFC. Capacità : 60 bacinelle gelato (mm 165x360x125h).

Fornito con 10 griglie 720x540 mm.

Approvazione: _____

Caratteristiche e benefici

- Volume di stoccaggio di grandi dimensioni con griglie da 720x540 mm per ottimizzare la superficie utilizzabile.
- Connettività: accesso in tempo reale da remoto alle attrezzature collegate e monitoraggio dei dati (richiede accessori opzionali).
- Ampio schermo digitale a caratteri bianchi con rilevazione e settaggio temperatura cella e ciclo Turbo cooling (per raffreddare rapidamente carichi caldi).
- Protezione frontale all'acqua IPX5.
- Conformità alle norme HACCP con il controllo digitale della temperatura: quando la temperatura supera i limiti critici vengono attivati degli allarmi acustici e visivi. Nella memoria del sistema vengono memorizzati allarmi fino a due mesi prima.
- Flusso d'aria interno cella ottimizzato per garantire uniformità di temperatura su tutte le griglie
- Evaporatore a scomparsa per garantire una maggiore capacità di stoccaggio e eliminare i problemi di corrosione
- Struttura interna progettata per posizionare le griglie a vari livelli così da aumentare la capacità netta di carico.
- E' richiesta solo una presa monofase 230V/50Hz.
- Predisposto per il collegamento attraverso una porta RS485 a un computer remoto o a sistemi integrati HACCP.
- In conformità dei principali enti di certificazione internazionali e marchio CE.
- Predisposto per allarme remoto.
- Basso livello di rumorosità.
- Porte autochiudenti reversibili in utenza
- L'apparecchiatura è prevista per un utilizzo con una temperatura ambiente fino a 40°C.
- Unità tropicalizzata.

Costruzione

- Pannelli esterni in acciaio inox AISI 304 (pannello posteriore in acciaio zincato).
- Gas refrigerante R290
- Interno cella con angoli arrotondati e fondo stampato in pezzo unico
- Guide in acciaio inox facilmente smontabili
- Attrezzature interne estraibili senza l'uso di attrezzi per facilitare le operazioni di pulizia.
- Maniglie porta in acciaio inox stampata senza giunzioni per una maggiore pulizia
- Facilità di accesso ai componenti principali per la manutenzione.
- Sviluppato e prodotto da azienda certificata ISO 9001 e ISO 14001.
- Perimetro porta riscaldato automaticamente.
- Porta con serratura

Sostenibilità

- Privo di CFC e HCFC, refrigerante altamente ecologico: R290 (gas di schiumatura ecologico: ciclopentano). Gas refrigerante idrocarburo R290 per

un minore impatto ambientale (GWP = 3), per ridurre l'effetto serra e lo strato di ozono.

- Controllo del ciclo di sbrinamento: lo sbrinamento si attiva in maniera automatica solo nel caso della presenza reale di ghiaccio nell'evaporatore e adatta la durata del ciclo di sbrinamento per garantire perfetta rimozione del ghiaccio ottimizzando l'efficienza energetica.
- Spessore isolamento di 65mm in poliuretano con iniezione di ciclopentano (gas naturale) a garanzia di elevate proprietà isolanti con minimo consumo energetico (conduzione termica: 0,020 W/m*K).
- La guarnizione della porta magnetica, rimovibile e a tripla camera per migliorare l'isolamento e ridurre il consumo di energia.
- Interruttore ottico che blocca la ventola all'apertura della porta.
- Luce interna a LED per un risparmio energetico e per una migliore visibilità interna.



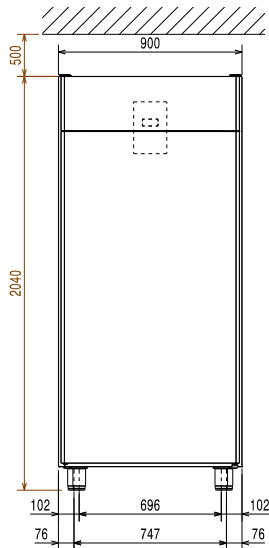
Accessori inclusi

- 6 x Coppia di guide con griglia per conservatore gelato professionale PNC 880295

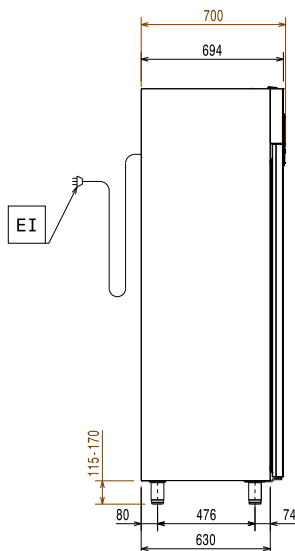
Accessori opzionali

- Coppia di guide con griglia per conservatore gelato professionale PNC 880295
- Griglia plastificata GN 2/1 PNC 880306
- 2 guide per frigo e freezer 470/720 litri PNC 880335
- Griglia in rilsan PNC 880343

Fronte

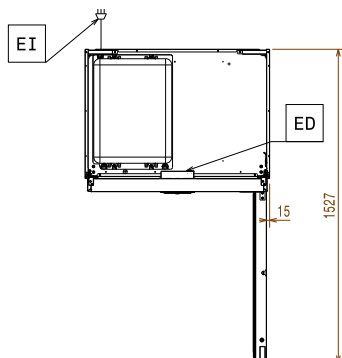


Lato



EI = Connessione elettrica

Alto



Elettrico

Tensione di alimentazione:

691357 (ICF61FHC) 220-240 V/1 ph/50 Hz

Potenza installata max:

0.45 kW

Capacità

Numero e tipologia di griglie (incluse):

6 - 720x540

N° e tipologia vaschette:

60 (360x165x125h)

Informazioni chiave

Capacità lorda:

720 lt

Capacità netta:

526 lt

Cardini porte:

Lato destro

Dimensioni esterne, larghezza:

900 mm

Dimensioni esterne, profondità con porte aperte:

1527 mm

Dimensioni esterne, altezza:

2040 mm

Numero e tipologia di porte:

1 Pieno

Materiale esterno:

AISI 304

Dati refrigerazione

Tipo di controllo:

Elettronico

Potenza compressore:

3/4 hp

Potenza refrigerante alla temperatura di evaporazione:

-23.3 °C

Temperatura minima di funzionamento:

-28 °C

Temperatura massima di funzionamento:

-12 °C

Tipo di funzionamento:

Ventilato

Gruppo frigorifero:

Incorporato

Informazioni di prodotto (in riferimento al Regolamento UE 2015/1094)

Modello:

armadi freezer

Certificati ISO

ISO Standards:

ISO 9001; ISO 14001; ISO 45001; ISO 50001

Sostenibilità

Classe energetica (in riferimento al Regolamento UE 2015/1094):

D

Consumi energetici annuali e giornalieri (in riferimento al Regolamento UE 2015/1094):

2655kWh/anno - 7kWh/24h

Condizioni ambientali (in riferimento al Regolamento UE 2015/1094):

Heavy Duty (cl.5)

Indice EEI (in riferimento al Regolamento UE 2015/1094):

65.33

Tipo di refrigerante:

R290

Indice GPW

3

Potenza refrigerante:

792 W

Peso refrigerante:

135 g

Nuova etichetta energetica in vigore dal 1° luglio 2016

L'etichettatura energetica per i frigoriferi e i freezer professionali si basa sui requisiti che stabiliscono gli Standard Minimi di Prestazione Energetica (Minimum Energy Performance Standards) per gli armadi refrigerati venduti all'interno dell'UE. Questi requisiti hanno lo scopo di migliorare l'efficienza energetica e favorire un approccio ambientale più ecologico nel settore professionale. Tutti i produttori e gli importatori che vendono e commercializzano all'interno dell'UE dovranno obbligatoriamente esporre la nuova etichetta energetica.

Importante: a partire dal 1 luglio 2016, tutte le macchine che hanno un livello di consumo energetico superiore al livello minimo, non potranno essere vendute all'interno dell' UE.

